

Новости компании

Есть работа!

Информация предоставлена Кругловым Н.Г.

Результаты работы в первом квартале текущего года позволяют с уверенностью сказать о выходе на объемы производства выше докризисных. Сегодня имеется солидный портфель заказов на изготовление наших новых изделий, и многое будет зависеть от работы технической службы, прежде всего, конструкторов. Прием дополнительной рабочей силы ошутимо увеличил объемы собственного производства, но часть деталей мы все же вынуждены обрабатывать на стороне до приобретения и запуска нового высокопроизводительного оборудования, которое позволит улучшить качество выпускаемой продукции.

В этом году, кроме переснащения механического участка, назрела необходимость в приобретении современного термического оборудования. Очень высоки наши издержки при покупке чугуна, в том числе, и из-за его низкого качества. Между тем, в случае достижения планируемых объемов изготовления литовых лебедок, наши потребности в чугуном литье в 2013 году составят 220-270 тонн в месяц, а по литью из бронзы - до 13 тонн в месяц. Таким образом, обстоятельство позволит нам решить вопрос с развитием собственного литейного производства.

Реальные цифры

Информация предоставлена Новиковой С.И.

С начала 2011 года были проведены несколько инвентаризаций, которые показали слабые места наших участков: УЗ, УМО, УС. Результаты инвентаризации помогли откорректировать данные в ИС ГК КОМ, и сейчас они более приближены к действительности.

В настоящее время отдел информационных технологий занимается усовершенствованием расчета себестоимости продукции ГК «КОМ». Соответственно, у руководства появляется возможность в режиме реального времени определять реальную прибыль от реализации продукции, анализировать затраты на материал, штат, косвенные расходы и другие издержки. Данный процесс позволит максимально точно и оперативно отслеживать финансовые потоки предприятия.

Upgrade

Информация предоставлена Маркиным Г.Н.

Силами службы информационной безопасности был заменен сервер и установлено новое оборудование с большим объемом памяти и более производительными жесткими дисками. Полученные в ходе тестов данные превзошли все прогнозируемые ожидания. Предлагаемые показатели улучшения работы стандартно укладываются в рамки 25% - максимум 50%, а на деле мы получили все 400%, что в 4 раза позволило увеличить производительность масштабных, тяжелых операций (например, закрытие месяца).

Результаты работы в первом квартале текущего года позволяют с уверенностью сказать о выходе на объемы производства выше докризисных.

Лучшие из лучших

«Я твердо верю в удачу, и я работаю: чем больше я работаю, тем я удачливее».

Томас Джефферсон, американский политический деятель, президент США

С Сажневым Василием Николаевичем беседовала Дарья Ильина

Задорная улыбка и жизнерадостность в сочетании с профессионализмом и лидерскими качествами характеризуют нашего сегодняшнего собеседника, наладчика станков и манипуляторов с ПУ 6 разряда, бригадира, Василия Николаевича Сажнева. Коллеги ценят его за добрый нрав, открытость, знание дела, ответственный подход и интерес ко всему, с чем ему приходится сталкиваться; трудолюбие, целеустремленность, преданность компании. На личном примере Василий Николаевич доказывает нам, что усердие в труде и душевная теплота помогают завоевывать доверие и уважение коллектива, поддерживать рабочий настрой на освоение новых изделий, интерес к своей профессии.

Приветствуем Вас, Василий Николаевич, в нашей постоянной рубрике «Лучшие из лучших». Последний год Вы работаете на производственном участке нашей компании, кроме того, имеете за плечами солидный опыт работы на КАМАЗе и других предприятиях Татарстана. С Вашей точки зрения, что такое профессия рабочего и есть ли за ней будущее?

Здравствуй! Более тридцати лет прошло с тех пор, как я официально начал свою трудовую деятельность, и за это время успел поработать на различных рабочих позициях. Да, было время в юношеские годы, когда я хотел поступить в Тольяттинский политехнический институт, но до зачисления мне не хватило пол бала. Расстроившись я вернулся домой и устроился на работу вместе с другом на деревообрабатывающий комбинат слесарем. Через полгода был призван на службу, а после армии работал и шофером, и токарем, и наладчиком станков, занимаюсь кузовным ремонтом автомобилей, как говорится, от скуки на все руки. И за все это время я ни разу не пожалел о том, что я простой рабочий, а не офисный служащий.

Вот, например, наша бригада – 30 человек производственников, один из столов компании. Именно на плечах квалифицированных рабочих держится благополучие и процветание промышленных предприятий. У нас достойная зарплата, по крайней мере, выше, чем у многих служащих, хотя и от большей бы не отказались. Рабочие всегда востребованы на рынке труда. Мне понятна современная тенденция среди молодежи получить именно высшее образование, ведь не всем нужна только корочка. Новые станки, оборудование и прочие механизмы тоже требуют знаний и умений работать на них, управлять ими. Молодые люди считают зорным обучаться в училищах. Идут туда, только когда другого выбора у них нет. Если есть стремление к учебе, к труду, то пусть даже в дурную компанию не попадет, тогда из любого человека толк выйдет.

Конечно, рабочая специальность подразумевает физические нагрузки, да и опыт лишь с годами приходит, для освоения специфики производимой продукции нужно время, перетерпеть что-то необходимо, а потом уже навыки сформируются, станешь специалистом.

Мне известны случаи роста моих однокурсников, знакомых, имеющих высшее образование, которые все равно переключились в рабочие: фрезеровщики, сварщики, токари, строгальники. А ведь для освоения этих профессий не надо ВУЗ заканчивать. Главное, чтобы голова была светлая, толковая, и руки умелые.

К нам на производстве ребята приходят молодые, неопытные, некоторые до сих пор работают. Например, Ренат Нотфуллин – и грузчиком был, и пилщиком на заготовительном участке, потом наш старожка Раис Ильсов его приметил, под свое опеку взял, теперь Ренат работает зуборезчиком. Целеустремленный парень, не жалует, что пришел именно к нам. Андрей Пикачев мойщиком деталей трудился, теперь вот учится зубошлифовке у мастера своего дела, Дмитрия Агафонов. Парень толковый, вот если его так воспитывать, то хороший специалист выйдет. Штат у нас сейчас укомплектован, вакантных мест нет. Средний возраст по предприятию квалифицирован-

ных рабочих – выше 45 лет. А ведь динамика производства не стоит на месте. Прогресс идет. Новинки, разработки... Ближайшие лет 7-10 еще ладно, а потом кем работать?.. Вот смотрим в будущее с ребятами, обсуждаем, и нерасторжимо как-то... Страшно даже становится. Сейчас пытаются восстановить престиж рабочих профессий, ученикам помогают, ребята-то идут туда с неохотой. Никак понять не могут, что за ними будущее.

А как наши рабочие относятся к освоению новых проектов, "есть ли порох в порохницах"?

Оны у нас на заводе огромные, хороший потенциал и задел огромный. Каждый рабочий – профессионал своего дела. В настоящее время ведется постепенное

освоение производственных участков современными станками и оборудованием. Со своими знаниями и опытом да на производственном оборудовании мы готовы осваивать и выпускать любые сложные изделия. Я могу уверенно сказать, что с такими людьми, что работают у нас, можно горы сворачивать. Главное, чтобы наш труд шел на пользу.

Производство у нас специфическое, лентия у нас не задерживаются. Ведь на многих заводах работа монотонная, а у нас малосерийное, штучное производство и при этом широкий модельный ряд редукторов, почти у каждого есть модификация. Чем больше номенклатура, тем интереснее выпускаем детали, что-то меняем, что-то дорабатываем. Мне самому, как наладчику, эта работа интересна.

Часто бывало так, что приходили к нам на работу наладчики станков 6 разряда, им дают чертеж, а они не понимают, что делать, как будто в первый раз подобный видят. Работали они на линии, 2-3 детали делали – вот и вся наладка.

На нашем предприятии наладчику надо думать: проработать деталь, инструмент готовить, станок настроить, а потом еще уметь делать. У нас же все специалисты универсалы. Нам нужно то, что посаженые, полеченые, не нам неинтересно.

Скажите, пожалуйста, были ли в Вашей жизни люди и события, о которых Вы сейчас вспоминаете с благодарностью?

Да, у меня были хорошие учителя, которые дали мне направление в жизни, поддерживали и подбадривали до сих пор. Первым вспоминается дед по материнской линии, меня, кстати, назвали в честь обоих дедов, которые были военными. Дед Василий меня научил и топор в руках держать, и ножовку, и косу, и с техникой "разговаривать". Потом отец привил любовь к машинам: он работал в деревне механизатором, на тракторе ездил, автомобиль любил чинить. Так как родился я в деревне, то приходилось все уметь делать, со всем работать: и с деревом, и с желе-



было. Мы понимали всю ответственность охраны границы, перед нами больше никого, мы – последний рубеж. Все было идеологически подковано. Служить считалось престижно. И сейчас, когда видишь на экранах телевизоров репортажи и сюжеты о том, что в разных армейских частях бьют, издеваются над солдатами, мне это кажется диким. Я не могу этого понять. Мы сидели за одним столом, в баню ходили вместе, на работы нас выводили тоже вместе. Не было различий между старослужащими и новичками.

С особой теплотой и огромной благодарностью я вспоминаю свои первые профессиональные шаги на ремонтно-инструментальном заводе КАМАЗа (далее – РИЗ) и своего сослуживца Мукимову Ильяс. Он работал мастером в соседней бригаде, специалист с высшим образованием Ильяс одним из первых начал изучать пришедшие на КАМАЗ новинки – станки с ЧПУ. Я же был простым токарем, и Ильяс посоветовал и мне изучить эти станки, литературу дал для ознакомления, сам объяснял их особенности, помогал в освоении. Именно он сделал из меня наладчика станков с ЧПУ, увлек меня. Универсальные станки стали мне не интересны, работать я соглашался только на станках с ЧПУ.

Заводская школа РИЗа сделала из меня профессионала токарного дела. Работая с литьем в цехе пресс-форм, мы не могли допустить брака. Детали шли одна к другой. Поэтому и на нашем производстве, когда выпускаем новую коробку, то всегда пробуем, чтобы кроме требуемой детали показались, как выйдут та, которая с ней будет соединена, либо всю коробку. Так легче работать, изделия получаются качественнее.

Василий Николаевич, как Вы должны быть коллектив и каков он в ГК "КОМ"?

По моему мнению, коллектив должен быть сплоченным, если этого нет, то производительность труда будет на 30-40% меньше. Чем больше взаимопонимания в коллективе, чем больше люди общаются друг с другом по рабочим вопросам, тем

деталь будет быстрее в производстве "крутиться", эффективность будет намного выше. Не обязательно завязывать тесные дружеские отношения, можно просто нормально по-человечески общаться. Например, для меня обычное дело – поздороваться с человеком, узнать, как у него дела. Вообще мне легко находить общий язык с людьми, поэтому и друзей у меня много. И терять их не люблю.

Бригада у нас дружная, если возникают какие-то проблемы, то вместе решаем, как все устроить, наладить. К каждому сотруднику можно найти подход. Мы все с охотой беремся за любое новое дело, это помогает нам развивать себя, получать дополнительные знания.

Замечательно, что у Вас много приятелей, знакомых. А какую роль в Вашей жизни играет семья?

Семья всегда стоит для меня в первом месте. Заботиться о жене и двух дочерях – главная цель моей жизни. В 1985 году после рождения старшей дочери Ольги мы переехали из Нижнекамска, продолжая жить в малосерийке представлялось мало возможным. А в Чельнах были более благоприятные условия для получения отдельной жилплощади. В 1987-88 гг. началось движение МЖК (молодежной жилой комплекс) по московской программе. Мне повезло, я смог принять в ней участие. Молодежи в то время отдельные квартиры ждать приходилось очень и очень долго, эта программа позволяла решить жилищный вопрос в более короткие сроки.

Члены движения принимали участие в соревнованиях, в творческих вечерах и социальных мероприятиях, организовывались выезды на природу, все старались набирать баллы. Крутились мы, вертелись, чтобы получить отдельное жилье. Год отработывали на стройке – это было обязательным условием; зарплату нам почти не платили. Потом кроме основной работы начинала с пятничного вечера и все выходные трудилась на автобосборном или на агрегатном заводе на конвейере. В 90-е годы практически семью не видел. Зато в 30-м году, когда младшей дочери Евгении было 11 месяцев, мы получили квартиру. Садик был напротив, но и пробыть туда было тоже проблематично. Если на старшую дочь мне дали путевку в садик на заводе, то на младшую ничего уже не дали. Сам пошел в этот садик, договорился, отработал, только тогда и младшую устроили. Обе дочери ходили в один и тот же детский сад. Мне очень дороги, от дома метров сто. Многие мои знакомые, которые также как и я, участвовали в этом движении, судьбу благодарят за такую возможность. Для молодежи отдельное жилье было хорошим стимулом, пришлось потрудиться, ограничивать себя, но жертвы были оправданы.

Супруга Валентина меня во всем поддерживала. Она у меня по образованию электротехник, закончила Казанский ЭТС и по сей день работает по своей специальности в связи. Мы воспитали и дали высшее образование обоим дочерям: они закончили КАМПИ. Теперь работают, живут отдельно: старшая – в Набережных Челнах, младшая – в Казани. Старшея и сейчас мне помогает по возможности.

Вам приходилось много трудиться и сейчас Вы ведете плодотворную профессиональную деятельность. А как Вы любите отдыхать?

Когда дети были маленькими, мы часто в выходные выезжали на природу. Особенно любил зимой кататься на лыжах. У жены разряд по лыжам, она у меня кандидат в мастера спорта, у меня у самого разряд. Я еще в школе лыжами увлеклся, после армии катался, потом болезнь меня прихватила, вынужден был собой заняться, лыжи помогли мне в этом. Потом мы это дело забросили.

Сейчас занимаюсь дачей, с ранней весны и до глубокой осени. Жду не дожусь, когда снег сойдет. На своем участке все сделано моими руками: дом (от фундамента до последнего гвоздя), система орошения, теплицы. Я сначала все подготавливал, супруга сажает, а пропавшая и урожай собирать мы девочек своих приглашаем. Нас же с детства к труду приучали. С 6 лет я ходил с матерью косить траву. В деревне, как весна пришла, начиналась посадка картошки, свеклы, помидоры пропалывали все лето, ourselves собирали урожай. Приходилось родителям и в зареком помогать свеклу уродить, в школу мы уходили только в октябре месяце.

И напоследок, каков Ваш лозунг? Какие слова наставляли Вы бы хотели передать молодому поколению?

Главное, чтобы голова была на плечах – это первое.

Чтобы руки были не замараны – это второе. Ну, и с открытой душой относиться ко всему. Мой лозунг напоминают лозунг чистота: "Холодная голова, горячее сердце, чистые руки".

Новые разработки ООО "КОМ" для специальной техники

Источник: "Коммерческие автомобили и Спецавтотехника" № 3-4

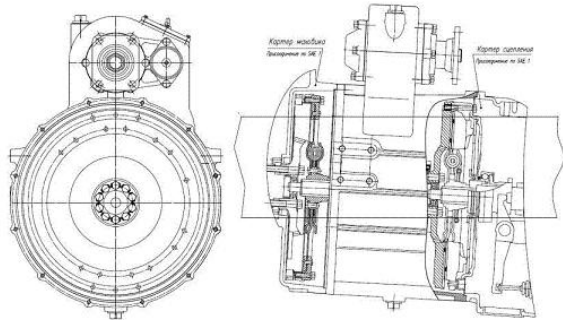
ООО "КОМ" (г. Набережные Челны), известное своими разработками и производством коробок отбора мощности и других редукторов для привода агрегатов специальных автомобилей, ознаменовало начало нового 2011 года выпуском серийного образца коробки отбора мощности (КОМ) МП26-4204010.

Данная КОМ предназначена для привода агрегатов, оборудованных на шасси специализированных автомобилей КАМАЗ, и устанавливается между картером маховика силового агрегата и картером сцепления коробки передач.

Присоединение КОМ выполнено по размерности SAE 1, что позволяет применять ее на автомобилях с коробками передач фирмы ZF и их китайскими аналогами.

Преимущество нового образца КОМ заключается в возможности отбирать мощность от двигателя как во время движения автомобиля с переключением передач, так и во время его стоянки без разрыва силового потока при выключении сцепления.

Привод коробки отбора мощности осуществляется от коленчатого вала двигателя. КОМ снабжен демпфером, предохраняющим приводимое оборудование от крутильных колебаний.



ка; менять оборудование различного назначения в течение рабочего дня.

На данном автомобиле установлены двигатель Cummins L360, КП 16S1820, сцепление MFZ-430. После доработки КАМАЗ 6520 с КОМ МП26 был направлен в г. Нефтекамск на ОАО "НеФАЗ" для монтажа самосваловой платформы. Далее он последует в г. Кемерово на ОАО "Кемеровский АРЗ" для дополнительной оборудования устройствами пескоразбрасывания, полива реагентов, плунжетоочным механизмом и прочими устройствами, которые позволяют исполь-

зовать автомобиль для комплексного обслуживания дорог в течение всего года.

Кроме этой разработки ООО "КОМ" выводит на рынок новую конструкцию ходоуменьшителя с полным, 100-процентным отбором мощности от двигателя.

Одной из особенностей этой конструкции является ее расположение между картером маховика силового агрегата и картером коробки передач. Она позволяет реализовать диапазон ходоуменьшения автомобиля, равный 8,0. Наши специалисты предусмотрели различные варианты отбора мощности непосредственно на картере ходоуменьшителя в передней части автомобиля - посредством карданных валов, либо гидравлически. Не исключена возможность вывода карданного вала отбора мощности вперед под двигатель на оборудование, расположенное в передней части автомобиля.

Конструкция ходоуменьшителя предусматривает применение в приводе оборудования фрикционной муфты, которая позволяет плавно включить КОМ на движущемся автомобиле без выключе-

Дачный сезон открыт!

Наконец, холода и снег отступили, и теплые весеннее солнце, согревая землю, знаменует для тысяч россиян начало дачного сезона. Для жителей многоквартирных городских домов владение садом или огородом в пригородных зонах зачастую один из самых доступных способов отдохнуть и заняться любимым делом: разведением цветов, выращиванием овощей и фруктов, строительством, конструированием полезных механизмов, облегчающих монотонный труд.

Что-то отдаёт предпочтение разведению сада: плодовых деревьев и кустарников, цветов и декоративных растений; кто-то - огороду, на котором выращиваются преимущественно овощи, хотя также могут присутствовать посадки ягод и плодовых деревьев. Мы решили выяснить, многие ли из наших сотрудников занимаются садоводством и в чем они видят его положительные черты. Ниже приводим некоторые из ответов.

Добрых Валентина Алексеевна, начальник отдела сбыта:

У нас есть огород, и мы традиционно открываем дачный сезон 15 апреля. Облагораживание дачного участка для нас - это не только полезный физический труд, но и возможность хорошо отдохнуть. Тем более что выращенными собственными руками овощами, ягодами и фруктами мы можем пользоваться потом в течение многих месяцев, и они выгодно отличаются от магазинных продуктов.

Свой участок мы посещаем очень часто, всякий раз, как выдается возможность. Покидаем его в конце октября, с наступлением холодов.

Мауринна Наталья Владимировна, специалист отдела кадров:

У меня лично нет огорода, но есть у родителей, целых 12 соток, поэтому работы всем хватает и урожая, соответственно, тоже. Зато потом в магазине ягоды - овощи покупать не приходится, хватает запасов на всю семью.

Родители живут на даче с мая по сентябрь. Я приезжаю к ним каждые выход-

ные. Иногда и среди недели после работы могу приехать помочь.

Курочкина Александра Борисовна, распределитель работ:

У меня есть сад-огород, и наш дачный сезон длится с мая по сентябрь. Участок мы посещаем 2-3 раза в неделю. Для меня это совмещение приятного с полезным: отдых и обеспечение семьи всеми необходимыми продуктами.

Шагиуратов Адем Дауранович, начальник УМО:

Конечно, у меня есть садовый участок. В первую очередь, он дает мне отличную возможность отдохнуть на свежем воздухе с семьей, зятем и внуком. Мы ходим на рыбалку, в лес, паримся в бане. Я что-то сам мастерю по хозяйству. Высадка овощей - скорее чисто символически, за исключением картофеля, моркови и свеклы. Плодородная земля обеспечивает нас ягодами на весь год.

На даче я провожу почти все свое свободное время с мая по октябрь.

Чураева Венера Шарифовна, стандартизатор:

Что бы не сочиняли люди про огороды, лучше Карела Чапека никто уже не сочинит. Он изучал философию в Праге, Берлине и Париже; удостоен степени доктора философии в 1915 году. Мировую известность принесла Чапеку его драматургия, блестящая уменем автора рассуждать на серьезные темы с немалой долей юмора. Сборник рассказов "Под садовода" является еще одним примером писательского таланта Чапека, и каждая его страничка - шедевр. Читая их, я поняла, что копаться надо возле крыльца, а сажать, в основном, розы. Т.е. заниматься не жадному, а красотой.

Итоги опроса показали, что среди наших сотрудников множество садоводов - любителей, которые все теплые месяцы в году проводят на своих дачных участках. Также велика доля тех, кто периодически помогает родственникам с их огородами "хобби". Пожелаем коллегам хорошего отдыха и богатого урожая.



Технические характеристики КОМ МП26-4204010:

Передачное число	1
Максимальная отбираемая мощность, кВт (л.с.)	160 (220)
Максимальный крутящий момент на фланце вала отбора мощности Нм (кгс.м.)	1000 (100)

24 января 2011 года новый серийный образец КОМ МП26-4204010 силами специалистов ООО "КОМ" был успешно установлен на шасси КАМАЗ 6520, принадлежащее ОАО "РИАТ" (г. Набережные Челны), специализирующемуся на производстве современных специализированных автомобилей КАМАЗ. Особенность конструкции автомобиля позволяет производить работы, как на стоянке, так и во время движения с переключением передач без разрыва силового потока.

Новый образец КОМ отбирает мощность от двигателя как во время движения автомобиля с переключением передач, так и во время его стоянки без разрыва силового потока при выключении сцепления.

Словарные запасы

Дарья Ильина, по материалам Интернета

В языке одухотворяется весь народ и вся его родина... Язык есть самая живая, самая обильная и прочная связь, соединяющая отжившие, живущие и будущие поколения народа в одно великое, историческое живое целое.

Ушинский К. Д., русский педагог

В нашем языке есть множество слов, звучащих одинаково, но имеющих совершенно разные значения. Их называют **омофонами** (от греч. *homos* - одинаковый и *phono* - звук), слова, имеющие одинаковое звучание, но различающиеся на письме ("плод" и "плот", "порог" и "порок", "столб" и "стол"). Омофонами являются и слова "компания" - "кампания". Давайте же узнаем, в чем заключается разница их значений и как они появились в русском языке.

Что такое компания?

Слово компания произошло от французского слова *compagnie* "поход, массовое мероприятие". Пришло в русский язык через польский *kompania* или немецкий *Kompagnie*. Впервые встречается в 1704 году в записях князя Бориса Ивановича Куракина (1676-1727) - дипломат, свояк Петра I, был послом в Лондоне, Ганновере,

Нидерландах, Париже.

Также Компания - (*Compania*) - это административная область на юге Италии площадью 13,6 тыс. км² с населением 5,6 млн. человек (1991). Административный центр - Неаполь. Включает провинции Авеллино, Беневенто, Казерта, Неаполь, Салерно.

В настоящее время слово компания имеет следующие значения:

- 1) Совокупность мероприятий для осуществления очередной важной общественно-политической или хозяйственной задачи (напр., полевая компания, избирательная компания).
- 2) Ряд стратегических оборонительных или наступательных операций и других боевых действий на континентальных и океанских (морских) театрах, объединенных общим замыслом и направленных на достижение важных военно-политических целей войны. Компания обычно обозначается календарными рамками или наименованием театра военных действий. Например, итальянская компания 1796-1797 гг., русско-турецкая компания 1877-1878 гг. и т.п. В России термин появился в начале XVIII в.
- 3) Период плаванья и деятельности флота в мирное время. В русском флоте длится 6 месяцев (считая в месяце 28 дней).

Что такое компания?

Слово компания произошло от народно-

тинского слова *соприя* "сообщество", которое в свою очередь произошло от латинского *companis* "хлеб". В русский язык компания пришла через польский *kompania*, или итальянский *compagnie*, или французский *compagnie*. Впервые оно было употреблено в 1634 году в значении торговой компании, позже в 1705 году использовалось также в написании компания, купания. В украинском языке компания обозначала воинское подразделение, компания "легковооруженный казак", откуда компания - то же, у Петра I.

В настоящее время слово компания означает:

- 1) Общество, несколько человек, вместе проводящих время (прим. развлекаясь).
- 2) Торговое или промышленное предприятие, торгово-промышленное объединение предпринимателей.
- 3) Употр. как обозначение участников такого объединения, присоединяемое к имени его официального главы (напр. Торговый дом Петрова и К°).



Это актуально



Автолюбителям на заметку!

Проверьте, соответствует ли сумма транспортного налога данным из техпаспорта на автомобиль

Источник: www.glavbukh.ru

Если в паспорте вашего автомобиля (ПТС) в строке "мощность двигателя" указан в ГИБДД в свидетельстве о регистрации вам написанное значение - 102 л.с., возникает естественный вопрос: ориентироваться на какой показатель, вам начислят транспортный налог по автомобилю?

Всобщее налоговые инспекторы определяют сумму транспортного налога исходя из тех данных, которые они получили из ГИБДД. А судя по тому, что сотрудники дорожной инспекции записали вам в свидетельстве о регистрации машины показатель 102 л.с., не исключено, что именно эту цифру они и сообщат в налоговую инспекцию.

В то же время значение мощности двигателя, отталкиваясь от которого как раз и считают налог, по умолчанию берут из технической документации на автомобиль (в

частности, из ПТС). Такое условие сами же налоговики установили в пункте 18 Методических рекомендаций, утвержденных приказом МНС России от 9 апреля 2003 г. № БГ-3-21/177. То есть по правильным транспортный налог вам должны рассчитать исходя из значения 100 л.с.

Если в налоговом уведомлении инспекторы впишут вам сумму налога, определенную исходя из мощности двигателя 102 л.с., вы можете смело обращаться в ИФНС с требованием пересчитать налог. Ведь в пункте 22 тех же Методических рекомендаций чиновники прямо прописали, как быть, когда данные для расчета налога, имеющиеся в инспекции и отраженные в уведомлении, расходятся с теми, что стоят в техническом паспорте. В таком случае во внимание надо брать последние сведения, то есть из ПТС (для вас - 100 л.с.).

Другой вариант - обратиться в свое отделение ГИБДД с просьбой переделать свидетельство о регистрации, указав в нем правильные данные. Принимать госпошлину в таком случае платить не нужно, поскольку ошибка допущена по вине сотрудников автоинспекции.

Ко Дню Великой Победы Уважение к жизни

Дарья Ильина, по материалам Интернета

С наступлением майских праздников, прославляющих Великую победу российского народа и членов антигитлеровской коалиции над фашизмом, невольно очередной раз задумываешься над жестокостью, бесчеловечностью военных действий. Тем более что и мировая обстановка последнее время накалена до предела многочисленными выступлениями граждан против деспотизма властей в Северной Африке, народными волнениями на Ближнем Востоке, терактами. Кажется, что мир просто не может существовать без постоянного кровопролития, уничтожения, глумления и дикости. Военные конфликты вспыхивают в разных населенных пунктах планеты, им нет конца, они неисчерпаемы. Почему человеческий род не может отказаться от убийств? Неужели нам мало того, что природные катаклизмы: землетрясения, цунами, ураганы... ежегодно уносят жизни сотен тысяч людей?

Самые распространенные мировые верования выступают против военных агрессивных, жестокости по отношению к ближнему, выступают за терпимость и мирное сосуществование людей разных рас, конфессий, политических взглядов.

"Не убей" - говорит Бог в шестой заповеди Закона. Бог создал совершенный мир и совершенного человека для жизни в нем. Но грех все изменил, и печальная история первого убийцы - Каина, старшего сына Адама - описана в самом начале Библии вслед за историей сотворения и грехопадения. А каким был мир во времена Иисуса Христа? Это был рассвет габриэлевых божьих, когда убийство человека на потеху толпе было предметом развлечения, радости и страстей тысяч людей. Неужели мы в век дарства разума, высоких технологий и мобильности деградируем душой и духом до первобытных времен дикости и неграмотности?

В третьем веке христианский писатель Кеприан пишет: "Безумствует мир во взаимном кровопролитии, и убийство считается не преступлением, когда люди совершают его по одиночке, и именуется добродетелью, когда делается в скопище". К сожалению, история знает немало примеров, когда убийство людей в массовых масштабах оправдывалось теми или иными высшими интересами. Но Бог не дает комментариев к шестой заповеди Своего Закона. Он выражает Свое повеление всего двумя словами: "Не убей".

Коран придает большое значение ценности человеческой жизни. Всевышний Аллах в Своем заключительном Послании сравнивает лишение одного человека жизни с убийством всего человечества в целом и, наоборот, оживление (духовное, интеллектуальное, моральное и т.д.) одного человека, с предоставлением жизни всему человечеству.

Никто не имеет права подвергнуть опасности жизнь какого-либо человека. Закон Всевышнего, Всевидящего и Всезнающего Аллаха, гласит: "Ни одна душа не понесет греховное бремя другой души".[4] Преломляя кораническое к событиям этих дней, зададимся вопросом: "Почему же отдельные государства, общества или личности ставят себя выше Всевышнего и Его законов, выноса и утверждая собственные правила? Опираясь на какие постановления и каноны, они чинят суд над безвинными людьми?"

Уважение к жизни - это основа морального поведения любого верующего человека, в независимости от того в кого он верит.

Один профессор сказал: "Человеческая жизнь не более важна для Вселенной, чем жизнь устрицы". А один из авторов Библии, пророк Исаия, говорит человеку от имени Бога: "Ты дорог в очах Моих, милогощен, и Я возлюбил тебя" (Исаия 43:4).

Большинство людей испытывает отвращение к убийству, и поэтому кажется, что исполнить эту заповедь легко. Но Божья

Уважение к жизни - это основа морального поведения любого верующего человека, в независимости от того в кого он верит.

Заповедь "Не убей" называет убийством все, что негативно влияет на жизнь, разрушая ее. Например, оскорбление, презрение, издевательства, ругательства, насмешка, осуждение, поношение и унижение. Иисус Христос сказал: "Вы слышали, что сказано древним: "не убивай; кто же убьет, подлежит суду". А Я говорю вам, что всякий, гневающийся на брата своего напрасно, подлежит суду; кто же скажет брату своему: "рака" (пустой, негодный человек), подлежит синедрону (верховному Иудейскому судилищу); а кто скажет: "безумный", подлежит геенне огненной" (Матфей 5:21,22). Корень убийства Господь видит в гневе и ненависти. Эти состояния человеческой души Он осуждает так же, как и самоубийство, вызванное ими. Евангелист Иоанн пишет в своем послании: "Всякий, ненавидящий брата своего, есть человекоубийца; а вы знаете, что никакой человекоубийца не имеет жизни вечной, в нем пребывает" (1Иоанна 3:15). Слова Иоанна свидетельствуют о том, что убийство губительно для души самого убийцы и что ненавидящий "подлежит суду" и "не имеет жизни вечной" наравне с убийцей.

Любой из нас уникален - такого человека никогда не было и не будет больше во Вселенной. У каждого свои, особые отношения с Богом, Аллахом, каждому из нас дан шанс проявить себя в жизни каким-то уникальным способом. Нам нужно осознать эту свою уникальность и ценность, чтобы правильно относиться к своей и чужой жизни. Все мы связаны невидимыми прочными нитями и призваны помо-

гать друг другу реализоваться в этой жизни. "Не убей" включает в себя все действия, направленные против жизни, своей или чужой.

Нужно четко осознавать, что каждый понесет ответ за содеянное. Часто встречается, что зло порождает зло. Действительно, обстановка царящая в условиях многолетних военных действий, горестей и потери близких, толкает на отчаянные и дерзкие поступки. Но все равно насилие недопустимо, так как основным нашим законом являются религиозные послания, осуждающие подобные действия.

Общество устало от войн, вражды и неурядиц. Сегодня, оно нуждается в мире, милосердии и спокойствии как никогда. Между людьми столько обшего, почему же мы не находим и не стараемся найти пути единения? Ведь каждый несет в себе что-то благое, чего нет в других. Почему не предпринять попытки извлечения блага из межличностного, межнационального и межконфессионального общения?

Трудностей, проблем на нашем пути - множество. Опечаливает тот факт, что порой оно искусственно создается кем-то, возможно, преследующим корыстные цели или оказавшимся под отрицательным влиянием. Если постоянно акцентировать на этих проблемах внимание, то мы не сделаем и шагу вперед. Мы потонем в пучине подавленности и безысходности, потеряем ориентир в лабиринте душевных беспокойств и тревог. Мы должны ставить перед собою высокие цели и стремиться к ним, не забывая, что наилучшей из них является уважение и

ЖИЗНЬ!

Стихотворение Сергея Пронина, сотрудника СЭБ

Цените то, что изначально не ценили!
Цените и любите жизнь, она одна дана Вам,
И вы это поймите, простите всех,
Простите людям их ошибки,
Господь простит вам все, ну как вы не поймете?!
Зачем дана любовь, мне объясните,
Зачем господь сказал любить?!
Пока вы это не поймете, вся жизнь для вас
Подобно аду будет. Вам выбирать,
Кого за что любить или ценить.
Хотя бы раз взгляните в даль,
Поймите смысл жизни, ее тон,
Насколько жизнь прекрасна без рутин
Смотри на жизнь сверху, и признайся,
Что можно жить, и жизнь прекрасна,
Так проживи ее как ЖИЗНЬ!

любовь ко всем людям.

Вера, добрые дела, стремление быть примером для других в истине и терпении - гарант нашего душевного благополучия. Сегодня мы живем в тяжелый, нелегкий период, стараемся же вооружиться пониманием и терпением и не допустить уничтожения себя и себялюбивости. Вся человеческая история и особенно история последних веков итак достаточно признана страданиями и испытаниями наших душевных и физических сил. И каждый год 9 мая мы еще и еще раз оглядываемся назад, чтобы напомнить себе и тем, кто держит в руках оружие, о крулости человеческой жизни, о боли, несправедливости и наказании, которое настигнет каждого, кто не постиг, что давно пора остановиться...

Полезно знать

Как получить новые документы вместо потерянных или украденных

Источник: www.glavbukh.ru

Это случается даже с самыми внимательными. Кто-то оставил сумку в транспорте, кто-то не заметил манипуляций ворихи, кто-то вубле постриал паспорт с одеждой... Тут главное не унывать. Тем более есть этот материал - путеводитель для тех, кто попал в затруднительное положение. Следуйте инструкциям, и документы будут восстановлены.

Что делать, если пропал паспорт

Предполагая, что пропала сумка, в которой находились все важные документы, в том числе и паспорт. С чего начать восстановление бумаг? В первую очередь надо заняться паспортом. Так как без него не удастся получить другие документы (например, банковскую карту или водительское удостоверение).

Если паспорт был украден, то сначала обратитесь в отдел милиции, который ближе всего к месту хищения. На основании вашего заявления будет возбуждено уголовное дело.

Попросите у дознавателя копию постановления о возбуждении дела и постановления о признании вас потерпевшим. Кроме того, понадобится справка в свободной форме о том, что паспорт похищен и ведется расследование.

Далее придется пойти в отделение ФМС России по месту жительства, где нужно написать еще одно заявление. На сей раз на выдачу нового паспорта. К заявлению приложите упомянутые нами выше документы из милиции.

Если паспорт был потерян (а не украден), то обращаться надо сразу в Федеральную миграционную службу. Правда, в таком случае сотрудники этого ведомства вышлют квитанцию на штраф в размере от 100 до 300 руб.

К заявлению в миграционную службу надо приложить свидетельство о рождении или любой другой документ, удостоверяющий личность. Не обойтись и без двух личных фотографий размером 35x45 мм (цветных либо черно-белых). Далее вам дадут квитанцию, по которой вы оплатите госпошлину в размере 500 руб. К слову сказать, возможно, вам не придется ходить в банк. Ведь в некоторых отделениях ФМС сейчас стоят терминалы, через которые можно оплачивать любые пошлины и штрафы.

Сдав все документы в миграционную службу, вы получите временное удостоверение личности по форме № 2П. Сам же новый паспорт вам выдадут лишь через два месяца.

Как быть, обнаружив, что пропала банковская карта

Выяснив, что банковская карта пропала, сразу же позвоните в банк, который ее выпустил. У вас спросят паспортные данные и контрольное слово. После чего карта будет заблокирована. Альтернативный вариант - заблокировать карту через Интернет (если вы пользуетесь интернет-банком). В обоих случаях заблокировать карту можно в любое время дня и ночи.

После этого вам нужно написать заявление об утере и перевыпуске карты в то подразделение банка, где ведется счет. Спустя какое-то время (пять-десять рабочих дней) вы получите новую карту. Но возможно ускоренный перевыпуск (обычно за дополнительную плату, хотя все зависит от тарифов банка и вида карты). Конечно, можно обратиться и в другое отделение банка (например, поближе к дому или работе). Но тогда есть риск, что вы получите новую карту несколько позже, чем если бы обратились напрямую туда, где открыт ваш счет.

Что касается возможных штрафов и комиссий, то они у каждого банка свои.

Где-то взимают штраф за утрату и досрочный перевыпуск, где-то нет. Бывает, что комиссия уплачивается в зависимости от того, сами вы потеряли карту или у вас ее похитили (о чем вы написали заявление в милицию).

Как восстановить водительское удостоверение

Чтобы восстановить водительское удостоверение, вам понадобятся медицинские справка и ее копия. Если срок действия справки (три дня) закончился, надо оформить новую. Причем для того, чтобы получить эту медсправку, нужна одна фотография размером 35x45 мм.

Далее надо взять в регистрационном подразделении ГИБДД, в котором выдают права, квитанцию и оплатить по ней 500 руб. Это госпошлина за временное водительское удостоверение. Причем на размер данной пошлины не влияют утери и вас документ или вы его потеряли. Единственное, при хищении понадобятся еще и бумаги из милиции. Те же, что и в случае с паспортом. После этого вам придется написать объяснительную в ГИБДД. Как видим, проще сказать, что права вы потеряли сами.

Наконец, вы получите права, но временно - сроком на два месяца. С таким документом уже можно управлять машиной.

Спустя два месяца вы опять придете в отдел ГИБДД уже за полноценными правами. Не забудьте взять с собой паспорт и две матовые фотографии размером 35x45 мм. На всякий случай захватите с собой и медсправку с документами из автошколы. Оплатив еще одну квитанцию, на этот раз 400 руб., вы наконец получите новое водительское удостоверение.

Отдельно стоит упомянуть о ситуации, когда вы получали права в одном регионе, а потеряли (у вас их украли) в другом. Если по месту прописки у вас временная регистрация, то придется ехать туда, где

сдавали экзамены в ГИБДД. А если есть постоянная прописка - можно получить водительское удостоверение там, где пропал документ. В остальном процедура та же, как мы описали выше.

Что делать, если пропало пенсионное свидетельство

Восстановить пенсионное свидетельство можно через работодателя. Просто подайте в бухгалтерию заявление о выдаче дубликата страхового свидетельства по форме № АДВ-3 (приведена в постановлении Правления ПФР от 31 июля 2006 г. № 192п). Далее все сделает бухгалтерия.

Если же вы не работаете или надумали увольняться, то идите с паспортом в отделение ПФР по месту жительства. Сотрудник фонда по компьютерной базе проверит, получали ли вы свидетельство раньше, и даст вам анкету. Возможно, ее даже не придется заполнять - там уже будут указаны все ваши данные, а вы только распишетесь в документе. Далее через три недели можно забирать дубликат свидетельства (идентификационный номер останется прежним). Платить какие-либо штрафы и пошлины не нужно. Украли у вас свидетельство или вы его сами потеряли, не играет никакой роли.

Как быть, если потерян медицинский полис

Если речь идет о полисе обязательного медицинского страхования, то обратиться к работодателю, а именно в отдел кадров или бухгалтерию. Там вам подскажут, как написать заявление. После того как бумага будет составлена, спустя какое-то время вы получите новый полис.

Неработающие жители восстанавливают полисы самостоятельно. Для этого сначала надо позвонить в поликлиннику по месту жительства - там вам подскажут, что делать дальше. Как правило, нужно ехать в страховую компанию, выдавшую полис, и там писать заявление. В тот же день в страховую вам выдадут временный полис, с которым можно ходить в поликлинику. А постоянный полис будет готов через три месяца. Приятный момент - штрафов и пошлин нет.

Кстати, с мая 2014 года начнут действовать единые для всей России полисы

ОМС. С этого момента работодатели перестанут заниматься вопросами обязательного медстрахования. Соответственно, восстанавливать полисы придется самостоятельно - так, как сейчас делают москвичи и неработающие граждане.

А как быть, если потерялся полис добровольного медицинского страхования? Тут все еще проще. Ведь полисы ДМС, как правило, выдают работодатели. Так что обратиться надо в отдел кадров.

Если же вы сами оформили добровольную страховку, звоните в свою страховую компанию. Там вам подскажут, что делать дальше.

Как восстановить документы, выданные ЗАГС

ЗАГСы выдают различные свидетельства: о рождении, о заключении и расторжении брака и др. Для восстановления таких бумаг идите в архивный отдел ЗАГСа, вам дадут квитанцию о банковских реквизитах. Госпошлина за новый документ составляет 200 руб.

Оплатив пошлину и предъявив паспорт, вам в тот же день выдадут дубликат утраченных документов.

Что делать, если пропало свидетельство СИНН

Чтобы узнать свой идентификационный номер налогоплательщика (в случае пропавши свидетельства), надо просто зайти на сайт ФНС России (www.nalog.ru) в раздел "Узнай ИНН". После того как вы заполните анкетные данные и нажмете "Отправить запрос", появится ваш идентификационный номер.

Если же вам нужно именно бумажное свидетельство о постановке на налоговый учет, то придется заполнить заявление в инспекцию по месту жительства. К нему необходимо приложить копию паспорта, заодно предъявив его оригинал, и квитанцию об оплате госпошлины в размере 200 руб. Через пять рабочих дней вам выдадут новое свидетельство. Если же вы хотите получить свидетельство в тот же день, то пошлина составит уже 400 руб. Отметим, что ИНН останется прежним в любом случае.



Хитрец

Песня-притча Светланы Копыловой

По дороге шла толпа людей,
Каждый нёс по тяжкому кресту,
Двигались они немало дней,
Отмеряя за верстой версту.

Был среди тех путников хитрец,
Незаметно кресту он свернул,
И сплели он у креста концы,
Чтобы крест не так плечо тянул.

И довольный путников догнав,
С лёгкой ношей весело иди!
Только об одном хитрец не знал,
Что ушелье было впереди.

И кресты над пропастью легли
Прямо от начала до конца,
По крестам они перебрались -
Все за исключением хитреца.

Крест его теперь был слишком мал,
Выбрал жребий сам себе хитрец,
Свой же крест ему никто не дал,
Ведь сласти чужой не может крест.

В жизни крест у каждого есть свой,
Не спеши свернуть в манящий лес.
Знает Бог, несёшь ты для чего
Этот тяжким кажущийся крест.

*** Примечание**

Все сотрудники, заинтересовавшиеся творчеством Светланы Копыловой, могут подойти в отдел кадров и получить диск с ее песнями и притчами.

Поздравляем!

Поздравляем юбиляров!

5 лет своей трудовой деятельности отдала ГК «КОМ»:

Примак Александр Иванович - охраннык.
Ярулин Рубирт Шигапович - охраннык.
Гареев Марат Наилевич - заместитель директора ООО «КОМ-Модель».
Арсланов Ренарт Фердинантович - менеджер ОБК.
Малов Вячеслав Геннадьевич - зубошлифовщик.

10-летие стажа работы в группе компаний «КОМ» отметили:

Стрелков Владимир Стефанович - электромонтер по ремонту и обслуживанию электрооборудования.
Бакиев Ульфат Азгатович - старший инженер по обеспечению.
Теньков Николай Леонидович - автоэлектрик.
Добрых Валентина Алексеевна - начальник отдела сбыта.

С рождением ребенка!

В прошлом номере «КОМ-Партни» мы уже поздравляли заместителя директора ООО «Торговый дом КОМ» Бахтиярова Альберта Мубаракжановича с тем, что 5 января 2011 года у него родился сын Самир. К сожалению, редакцией газеты был упущен тот факт, что супруга Альберта Мубаракжановича, Бахтиярова Гузель Фархатовна, ведущий бухгалтер по учету имущества, также является нашей сотрудницей и стала мамой уже во второй раз. Просим прощения у Гузель Фархатовны и еще раз поздравляем супругов Бахтияровых с радостным событием.

50-летие справили:

02.03.2011 **Курочкина Александра Борисовна**, распределитель работ.
02.03.2011 **Чернов Геннадий Степанович**, токарь.
28.03.2011 **Калешев Иван Федорович**, начальник мехобработки (г. Богородск).
31.03.2011 **Терентьева Марина Геннадьевна**, мастер УМО.
24.04.2011 **Искоркин Евгений Александрович**, слесарь-ремонтник оборудования.
24.04.2011 **Шатаева Лариса Александровна**, инженер-конструктор.

55-летие отметила:

09.03.2011 **Сувханова Гульса Ахкамовна**, уборщик производственных и служебных помещений.

60-летие отпраздновал:

01.04.2011 **Рязанов Сергей Николаевич**, слесарь-инструментальщик.

**Хотим успехов пожелать во всем,
Пусть Бог вам в жизни помогает,
И за одним хорошим, добрым днем,
Другой, еще прекрасней, наступает.
Пусть все, что дорог, счастливо живут,
Ведь счастье близких очень много значит.**

**Пусть в жизни встречи радостные ждут,
Любви, здоровья и большой удачи!**

Новости

Наше пополнение

В марте-апреле в ГК «КОМ» приняты новые сотрудники, просим любить и жаловать!



АХМЕДОВ
Станислав Салимжанович
Наладчик станков и манипуляторов с ПУ



АХМЕТШИНА
Эльмира Рахильевна
Оператор ПК



БАРЫШНИКОВ
Игорь Васильевич
Начальник лаборатории пром. электроники



ВАСИН
Игорь Вячеславович
Слесарь МСР



ДОРОФЕЕВА
Надежда Витальевна
Контролер ОТК



ЗИМИН
Юрий Владимирович
Заместитель начальника УСУ



ИВАНОВ
Руслан Андреевич
Специалист службы протокола



ИСАМОВ
Руслан Рифкатович
Начальник отдела логистики



КОСИНЦЕВА
Гульнара Ринатовна
Заместитель главного бухгалтера



КУЗЬМИН
Максим Романович
Наладчик станков и манипуляторов с ПУ



КУПЦОВА
Анна Сергеевна
Пом. менеджера по персоналу (ООО "РНЦ Азимут")



МАГАМЕДОВ
Алмагджи Анварбегович
Резчик по металлу



МАГИЗОВА
Жария Галиаскаровна
Ведущий бухгалтер



МАЛЬКОВ
Олег Владимирович
Слесарь-инструментальщик



МАРТЬЯНОВ
Олег Валерьевич
Грузчик



РАХМАТУЛЛИН
Рашит Губаевич
Слесарь-ремонтник



САБИРЗЯНОВ
Риф Миннихметович
Слесарь-инструментальщик



СЕРГИЕВА
Анжеда Сергеевна
Распределитель работ



ФАРИДЕВ
Ильдар Рахильевич
Наладчик станков и манипуляторов с ПУ



ЩЕРБАКОВ
Николай Васильевич
Наладчик станков и манипуляторов с ПУ



ХАЛЯПОВ
Дамир Асафович
Подсобный рабочий



МАРТЬЯНОВА
Любовь Александровна
Контролер ОТК

Юмор

На экзаменах в разведшколу абитуриент Петр Семенов не ответил ни на один вопрос, в результате чего был принят сразу на второй курс.

- Вот ты когда первый раз поцеловался?

- В армии. Со знаменем. А потом сорвался, и понеслось - вымпелы, значки, кубки...

Саперы ходят медленно, но лучше их не обгонять.

Блондинка спрашивает у врача:

- Скажите доктор, как он?

- Вы знаете, он в тяжёлом состоянии, у него обширный инфаркт, переломы...

- Я могу с ним поговорить?

- Нет. Если Вы что-то хотите ему сказать, скажите мне, я передам.

- Тогда спросите у него, сдала ли я экзамен на права?



Старый еврей приходит в нотариальную контору.

- Могу ли я написать у Вас завещание.

Нотариус: - Да, конечно, вот бумага, ручка, пишите.

Через 20 минут еврей спрашивает у нотариуса:

- Извините, пожалуйста, а НИ КОМУ и НИ ЧЕГО пишется слитно или раздельно?

- Сынок!!! Иди домой!

- Что, я уже замёрз?

- Нет, ты хочешь кушать.

Мои соседи слушают хорошую музыку, и неважно, хотя бы они этого или нет.

Уважаемая Оксана Ивановна, потерявшая свой паспорт в районе ул. Горького.

От всей души поздравляем Вас с назначением на должность Генерального Директора и Главного Бухгалтера с правом подписи в 43 компаниях!!!

Корпоративная газета ГК «КОМ»
Выходит 1 раз в 2 месяца
Издается с сентября 2005 года

КОМ, зарегистрированный товарный знак, 2004

Перепечатка материалов возможна только по согласованию с редакцией. Отпечатано в типографии «Диамант». Тел. (8552) 705 145. Тираж 400 экз.

КОМ/Группа компаний
РФ, 423801, РТ, Набережные Челны, ул. Спартакоская, 8
Торговый дом: +7 (8552) 717 313; td@korobki.ru
Интернет-каталог продукции: www.korobki.ru

РЕДАКЦИЯ
И.о. редактора: Ильина Дарья Александровна, DaPol@korobki.ru
Дизайн и верстка: Владимир Петрусович, petrusevich-vladimir@yandex.ru



№2 (49) март-апрель 2011 г.
корпоративная газета
группы компаний «КОМ»